

SIZE 1000×753

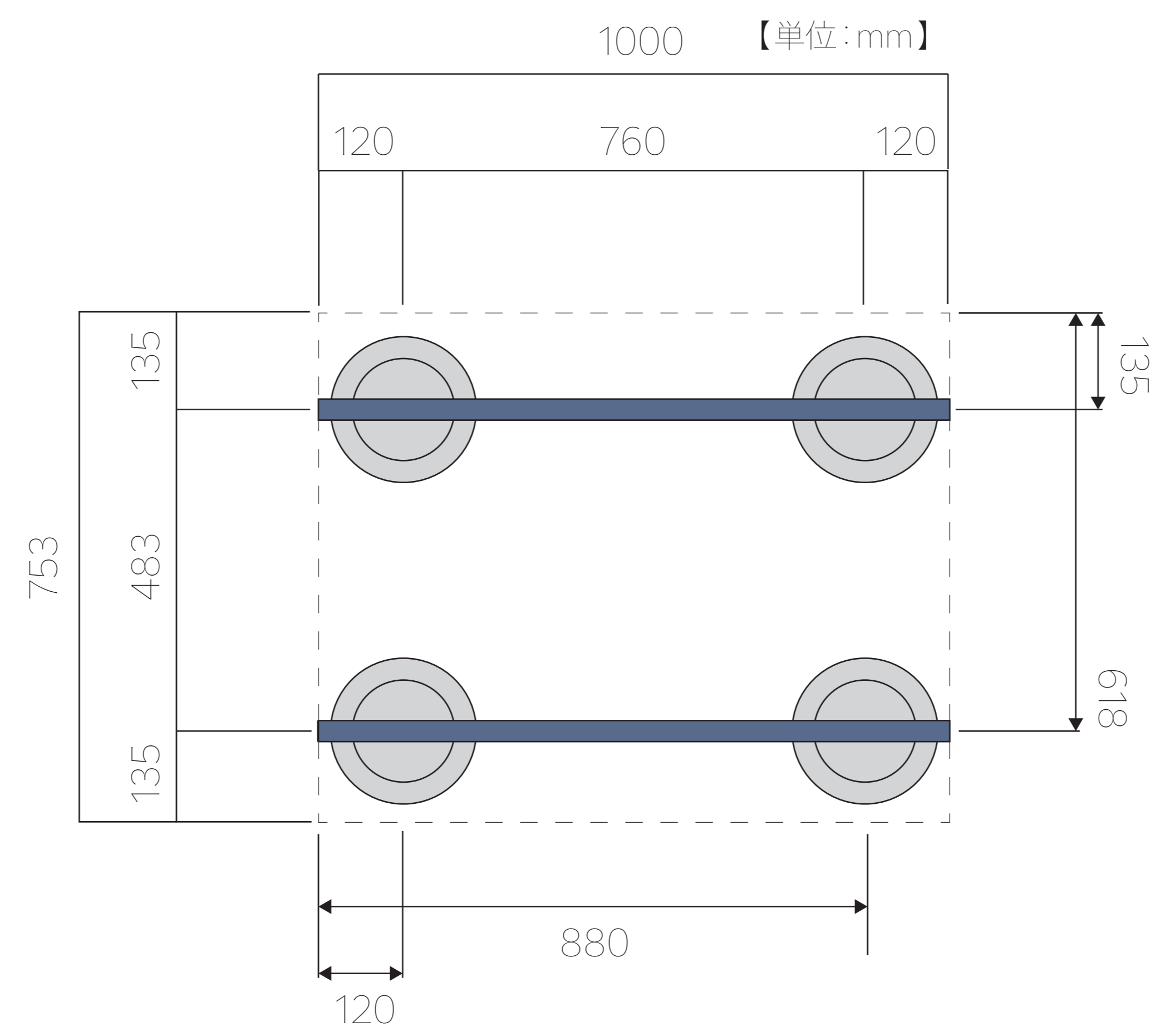
根太セット [単位:mm]



束と1段目の根太の配置

根太のサイズ

1000mm

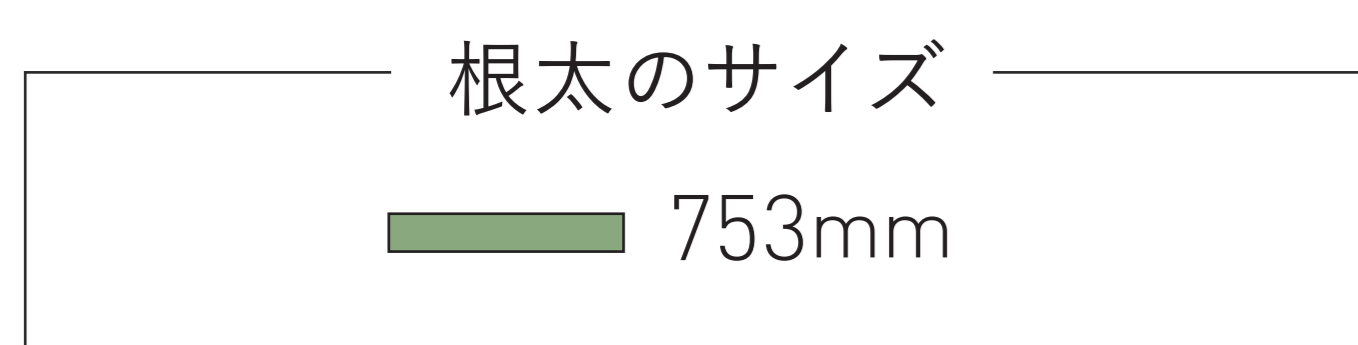


SIZE 1000×753

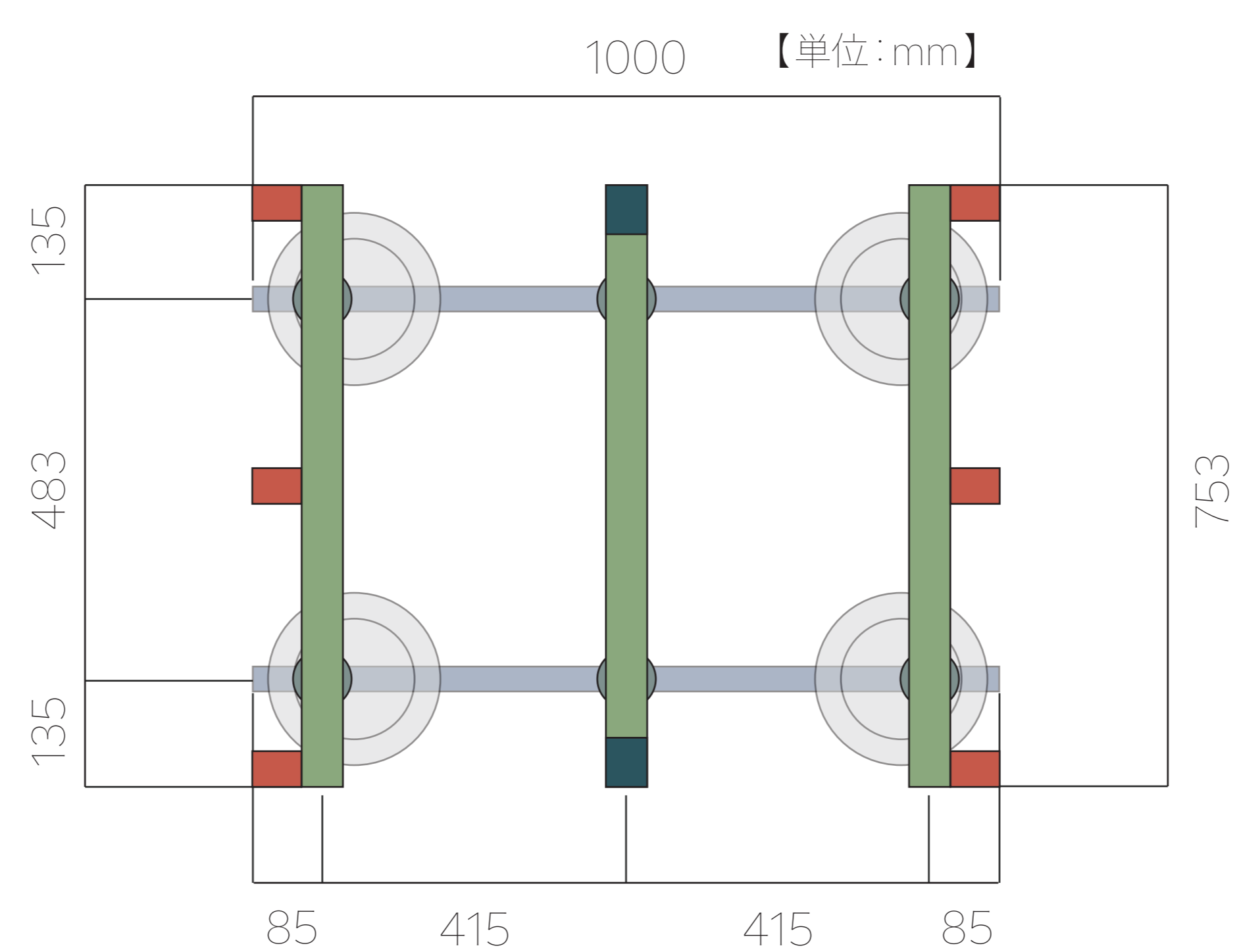
根太セット [単位:mm]



2段目の根太の配置



- … 幕板取付金具 根太下 A
- … 幕板取付金具 根太側面 B



幕板取り付け金具の位置表示は参考です。幕板の有無や他の条件などにより必要に応じて変更してください。