

## 注文情報メモ用紙

自動見積りページでの入力に必要な情報を、しっかり記録するためのメモ用紙です。

【ご利用手順】

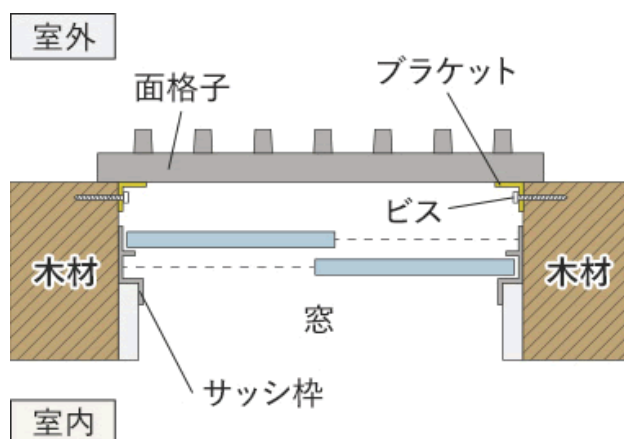
1. こちらのメモ用紙を印刷してください。
2. 採寸や詳細情報の収集を行いながら、必要な情報を記入枠にペンなどでメモしてください。
3. メモした情報を、自動見積りページで正確に入力してください。

### 製品サイズについて

開口寸法を測り、製品サイズを決めてください。

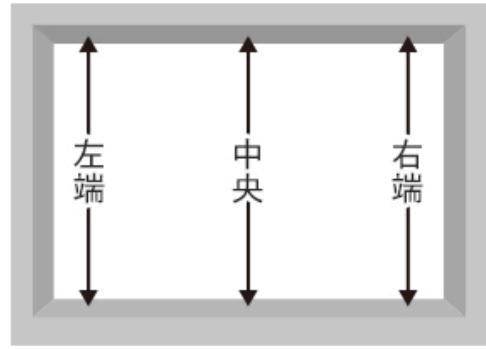
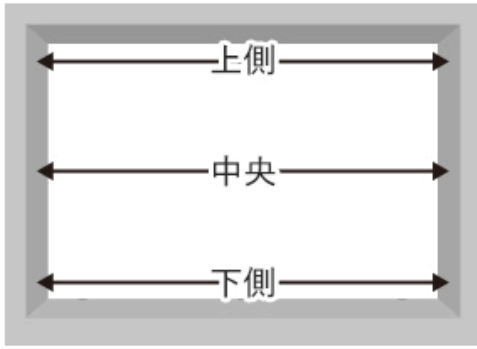


開口の際までの距離を確認してください



建築図面等で、取付箇所の下地が木材であることをご確認ください。コンクリートの場合には割れる可能性があるため、取り付けはお控えください。

## 開口寸法の測り方



開口部の幅を3か所（上側・中央・下側）を採寸し、その中で最も小さい寸法ご入力ください。

開口部の高さを3カ所（左端・中央・右端）を採寸し、その中で最も小さい寸法をご入力ください。

(記入例)

2145

mm

1650

mm

製品 1

幅

mm

高さ

mm

製品 2

幅

mm

高さ

mm

製品 3

幅

mm

高さ

mm

製品 4

幅

mm

高さ

mm

製品 5

幅

mm

高さ

mm

製品 6

幅

mm

高さ

mm

製品 7

幅

mm

高さ

mm

製品 8

幅

mm

高さ

mm

製品 9

幅

mm

高さ

mm

製品 10

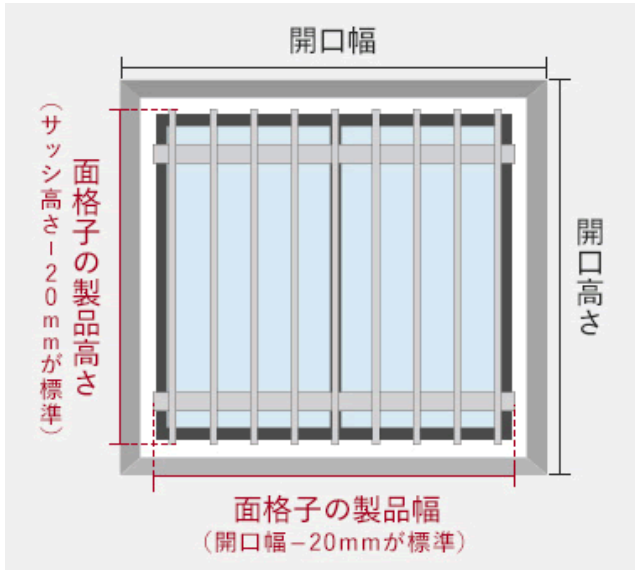
幅

mm

高さ

mm

## 製品サイズの決め方



幅・高さともに、開口より 20mm 小さい寸法が標準になります。障害物を避けるためなど、取付環境に応じてより小さいサイズにすることも可能です。

【サイズ指定する場合】1mm 単位で指定

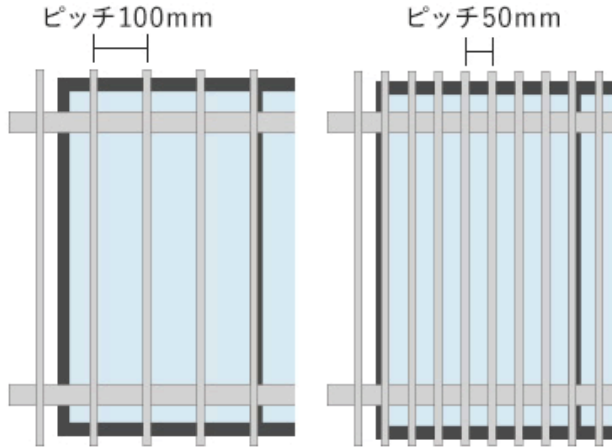
※製品高さは開口より 20mm 以上小さい寸法を、製品幅は「開口幅 -20 ~ 40mm」の範囲でご指定ください。

【製作可能サイズ】幅 300 ~ 2450mm、高さ 300 ~ 1350mm

製品 1	幅	<input type="text"/>	mm	高さ	<input type="text"/>	mm
製品 2	幅	<input type="text"/>	mm	高さ	<input type="text"/>	mm
製品 3	幅	<input type="text"/>	mm	高さ	<input type="text"/>	mm
製品 4	幅	<input type="text"/>	mm	高さ	<input type="text"/>	mm
製品 5	幅	<input type="text"/>	mm	高さ	<input type="text"/>	mm
製品 6	幅	<input type="text"/>	mm	高さ	<input type="text"/>	mm
製品 7	幅	<input type="text"/>	mm	高さ	<input type="text"/>	mm
製品 8	幅	<input type="text"/>	mm	高さ	<input type="text"/>	mm
製品 9	幅	<input type="text"/>	mm	高さ	<input type="text"/>	mm
製品 10	幅	<input type="text"/>	mm	高さ	<input type="text"/>	mm

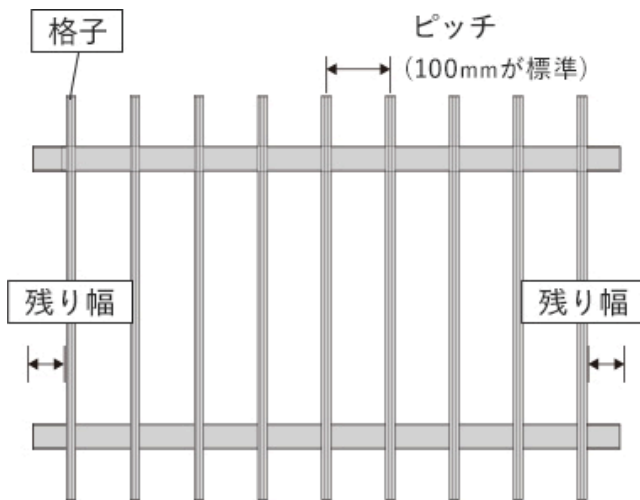
# ピッチについて

## ピッチとは？



ピッチとは面格子の格子の幅のことを指します。  
ピッチが大きいほど景色が見えやすくなります。  
逆にピッチを小さくすると景色は見えづらくなりますが、防犯性がアップし、目隠しにもなります。

## ピッチの寸法の決め方



ピッチは 100mm が標準になりますが、1mm 単位で指定していただくことも可能です。

【サイズ指定する場合】1mm 単位で指定

【指定可能範囲】20 ~ 200mm

※格子の本数や左右の残り幅は、ご指定いただいたピッチに合わせて最適な仕様で製作いたします。

製品 1  mm

製品 2  mm

製品 3  mm

製品 4  mm

製品 5  mm

製品 6  mm

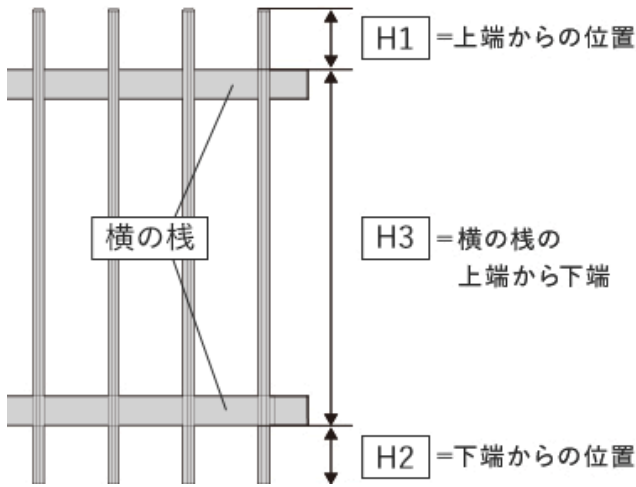
製品 7  mm

製品 8  mm

製品 9  mm

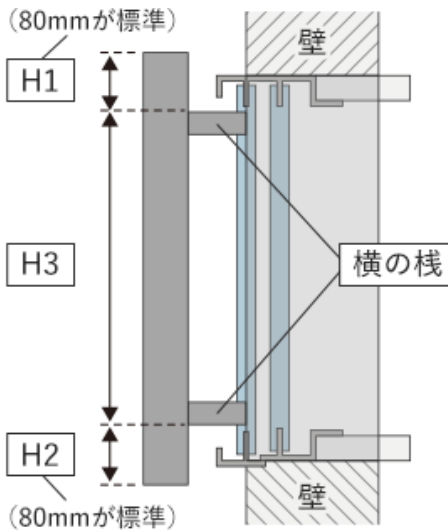
製品 10  mm

# 横の棧の位置について



横の棧とは、面格子の横を通る棧のことです。景色を窓いっぱいに見たい場合は、横の棧ができるだけ窓に被らないように、上下の端の方に設定するのがオススメです。また、取付位置に障害物（エアコンのホースなど）がある場合は、障害物を避けられる位置にしましょう。

## 横の棧の位置の決め方

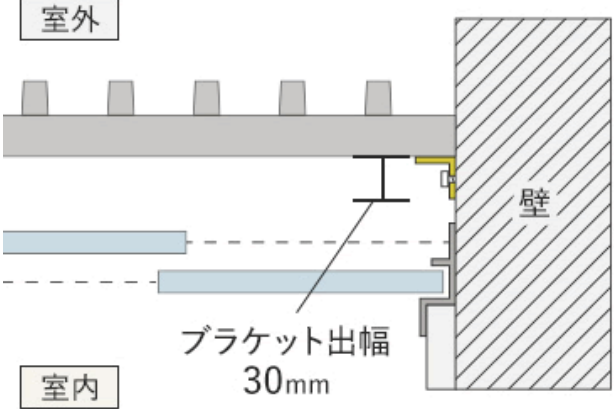


H1 と H2 の寸法を指定してください。80mm が標準になりますが、1mm 単位で指定していただくことも可能です。H3 の寸法は自動で計算されます。

※H3 の寸法は、取付方法が「サッシ枠付け」のときは窓サッシの高さより小さい寸法に、「壁付け（入隅納まり）」のときは開口高さより小さい寸法になる必要があります。

製品 1	H1		H2		mm	製品 2	H1		H2		mm
製品 3	H1		H2		mm	製品 4	H1		H2		mm
製品 5	H1		H2		mm	製品 6	H1		H2		mm
製品 7	H1		H2		mm	製品 8	H1		H2		mm
製品 9	H1		H2		mm	製品 10	H1		H2		mm

# ブラケットについて



ブラケットの出幅は 30mm のみとなります。取付位置を決める際は、ブラケットが開口に納まるかどうかを考慮してください。

製品 1  mm

製品 2  mm

製品 3  mm

製品 4  mm

製品 5  mm

製品 6  mm

製品 7  mm

製品 8  mm

製品 9  mm

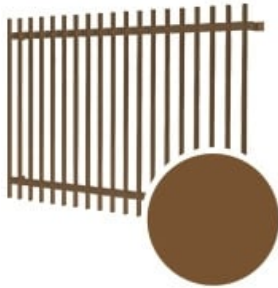
製品 10  mm

## 製品カラーについて

製品カラーは全 12 色からお選びいただけます。

一般的なサッシ色はもちろん、国内有名メーカーの窓と同色のサッシもあるため、窓や網戸のサッシと色を揃えることができます。

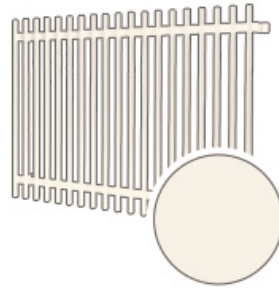
※ブラケット等の部品色のカラーは、製品カラーと同系色になります。



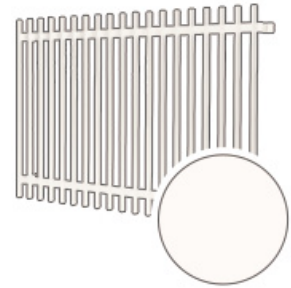
**ブロンズ**  
一般的なブロンズ色



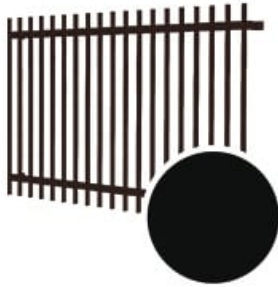
**YK ブラウン**  
YKK のブラウン色に適合



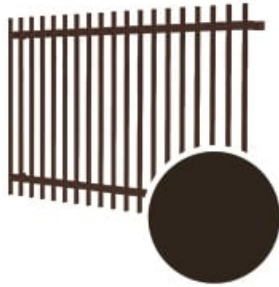
**ホワイト**  
LIXIL・YKK のホワイト色に適合



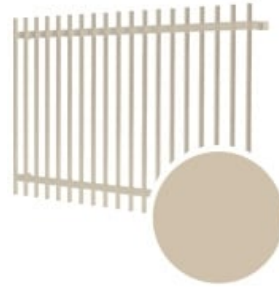
**三協ホワイト**  
三協アルミのホワイト色に適合



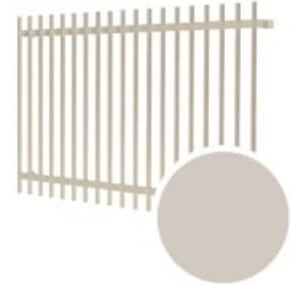
**ブラック**  
一般的なブラック色



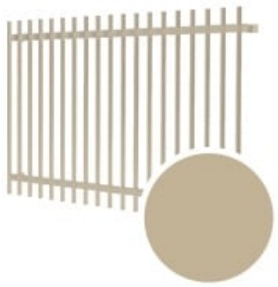
**YK ブラック**  
YKK のカームブラック色に適合



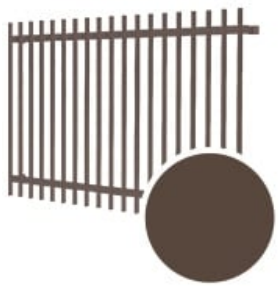
**シャイングレー**  
LIXIL のシャイングレー色に適合



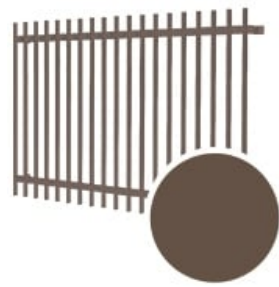
**プラチナステン**  
YKK のプラチナステン色に適合



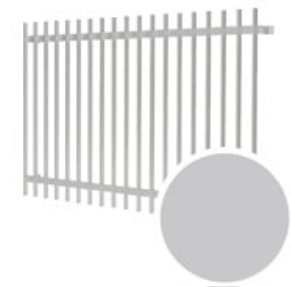
**ステンカラー**  
三協アルミのシャンパン  
グレイ色に適合



**オータムブラウン**  
LIXIL のオータムブラウン  
色に適合



**BKC**  
三協アルミのダークプロ  
ンズ色に適合



**ナチュラルシルバー**  
一般的なシルバー色

製品 1

製品 2

製品 3

製品 4

製品 5

製品 6

製品 7

製品 8

製品 9

製品 10

台数

製品 1

台

製品 2

台

製品 3

台

製品 4

台

製品 5

台

製品 6

台

製品 7

台

製品 8

台

製品 9

台

製品 10

台